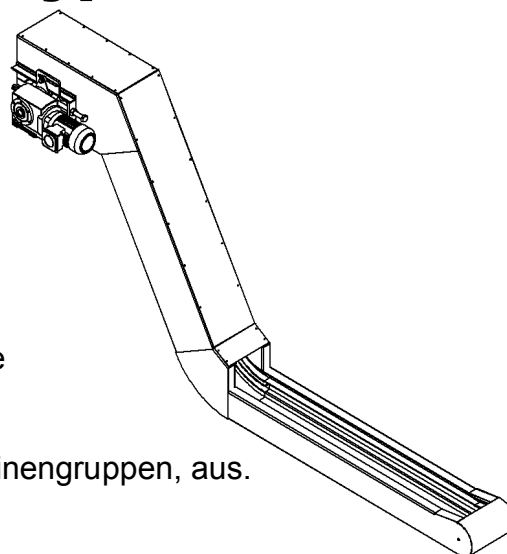


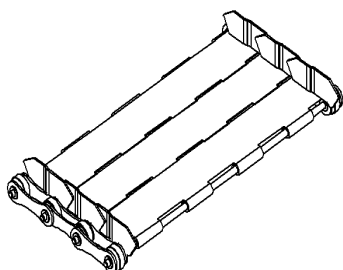
Scharnierbandförderer Typ: SB

Anwendung:

Der AME – Scharnierbandförderer ist eine automatisch arbeitende Transporteinrichtung, die sich insbesondere zum Abtransport von langen Spänen, Späneknäuel, Spiralspänen und Wollspänen eignet. Sie zeichnen sich durch eine Vielzahl von Einsatzmöglichkeiten, wie an Werkzeugmaschinen, Sondermaschinen und Maschinengruppen, aus.



Wie in vielen anderen Bereichen bietet AME auch auf dem Gebiet Scharnierbandförderer unterschiedliche Modelle an. Z.B. die Kettenteilung 38,1 mm, durch die sich kleine Baumaßen erreichen lassen, welche auch bei engen Bauverhältnissen den Einbau eines Förderers ermöglichen. Die robuste Kettenausführung der Teilung 63 mm die bei höheren Belastungen eingesetzt wird. Diese Förderbänder sind stabiler, erfordern aber größere Bauhöhen. Die Förderbänder mit einer Kettenteilung von 100mm finden Einsatz in Hallenentsorgungen, und an Werkzeugmaschinen mit erhöhtem Späneaufkommen, bzw. an Maschinen mit größerem Spanquerschnitt. Individuell abgestimmte Lösungen für den Einsatz an einzelnen Werkzeugmaschinen sind jederzeit ausführbar. Durch unsere eigene flexible Konstruktion und Fertigung, ist es möglich nahezu allen Forderungen gerecht zu werden.



Das Stahl-Scharnierband besteht aus einer Bodenplatte mit Seitenborde. Der enge Spalt zwischen den Scharnierplatten, die große Überdeckung der Seitenborde auch im Bereich der Umlenkung und besonderer Anprägungen (Tlg 38,1 bzw. 63mm) im Scharnierbandbereich, vermeiden weitgehend ein verklemmen von kleineren Partikeln. In der Regel werden glatte Scharnierplatten eingesetzt. Bei größeren erforderlichen Durchflussmengen stehen gelochte Scharnierbänder zur Verfügung.

Die seitlichen Buchsenförderketten werden in hochverschleißfester Ausführung montiert. So werden die Buchsen und die Rollen gehärtet, und die Laschen vergütet.

Der Antrieb erfolgt in der Standardausführung über einen Aufsteckgetriebemotor, der je nach Wunsch links oder rechts am Förderer angebaut werden kann. Die Spannstation der Kette befindet sich am Abwurfbereich und ist somit auch im eingebauten Zustand gut zugänglich. Sonderzubehör in Form von Drehmomentabschaltung, bzw. Überwachung sind ebenso möglich wie starre oder angetriebene Bürsten am Abwurf.

Der Trog des Späneförderes kann gleichzeitig als Kühlmittelbehälter genutzt werden. Wenn höhere Anforderungen an die Reinheit des Kühlmittels gestellt werden, lassen sich die Förderer mit Kühlmittelreinigungsanlagen erweitern. Die Abmessungen des Kühlmittelbehälters werden bestimmt durch die vorhandenen Platzverhältnisse und die erforderliche Emulsionsmenge bei der Bearbeitung.

Arbeitsweise:

Die zu transportierenden Teile werden an der Aufgabestelle entweder direkt auf das Band oder in den Aufnahmetrichter der AME- Scharnierbandförderer geleitet. für den kontinuierlichen Transport zum Abwurfpunkt sorgt das umlaufende Scharnierband mit seinen Mitnehmern und der beidseitigen Buchsenförderkette.

Die Bandgeschwindigkeit kann individuell bestimmt werden Sie richtet sich nach Art, Menge und Beschaffenheit des Transportgutes.

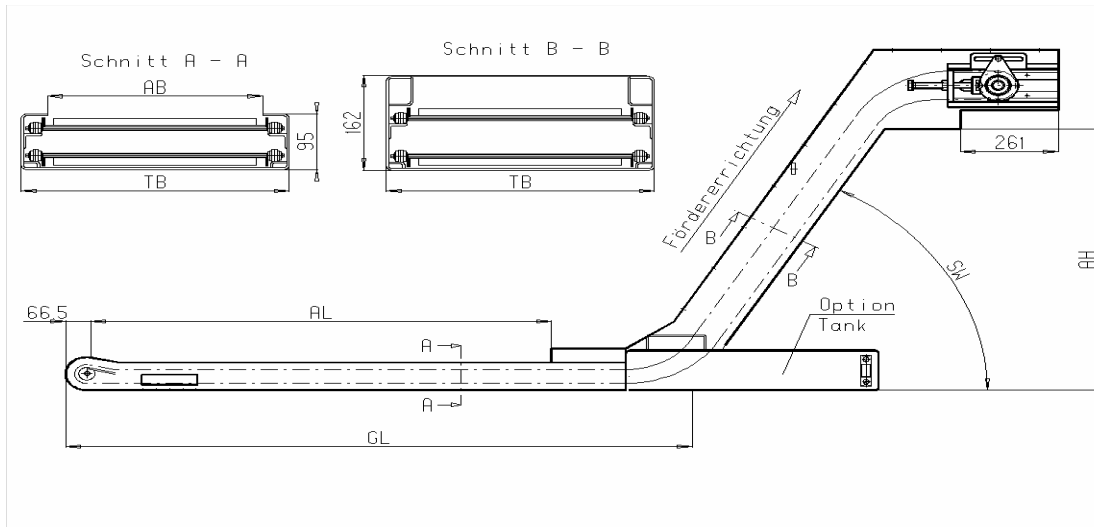
Der AME- Scharnierbandförderer zeichnet sich durch geringe Wartung und gleichzeitig hohe Zuverlässigkeit aus. Wichtiger Grund für seinen geringen Verschleiß ist die Verwendung eines erstklassigen Bandes sowie der Einsatz von doppelt gebuchten Qualitätsketten. (Geeignet zum Nass- und Trockentransport)

Zubehör:

- Hebetank
- Kühlmittelpumpe
- Niveauschalter
- Laufkontrolle
- separater Kühlmittelbehälter
- Filteranlage
- Stütze im Steigbereich
- elektrische Steuerung
- Überlastschutz mechanisch oder elektrisch
- verschleißfeste Auflagen Schienen oder Boden

Maßblatt Scharnierbandförderer

Teilung 38,1 mm



Aufgabelänge AL: _____ mm Steigungswinkel SW: _____
 Grundlänge GL: _____ mm Lackierung RAL: _____
 Abwurfhöhe AH: _____ mm Fördergeschwindigkeit ____ m/min⁻¹
 Antrieb: Förderrichtung rechts Förderrichtung links

Zur optimalen Auslegung ist es sinnvoll, den nachfolgenden Fragebogen für Späneförderer auszufüllen!

Kreuzen Sie den gewünschten Typ an:

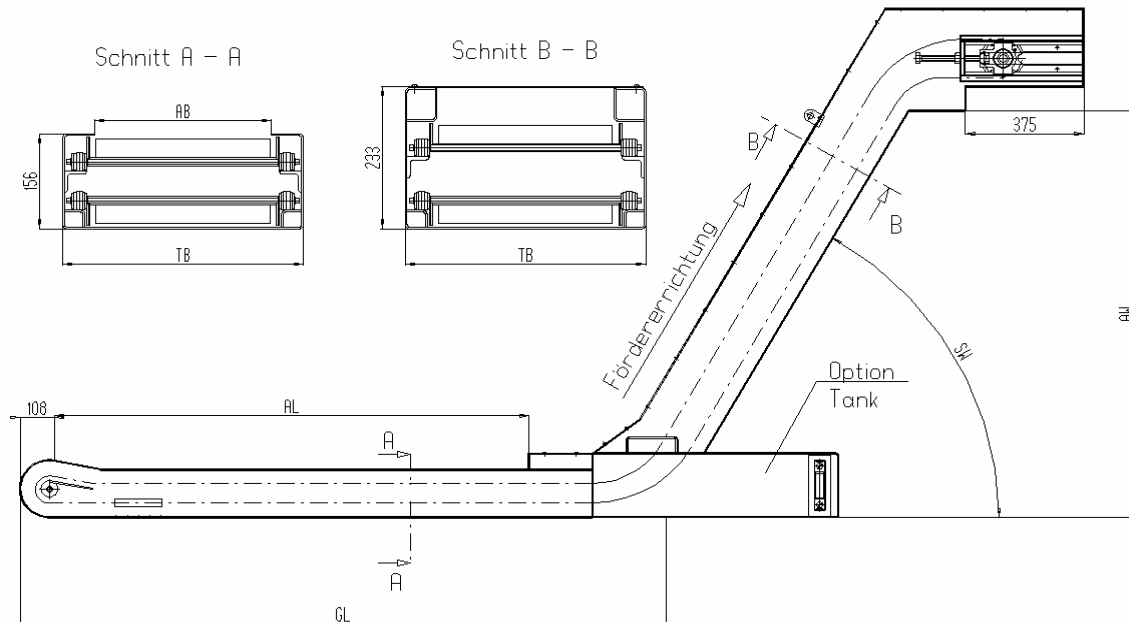
	Typ	TB	AB
<input type="checkbox"/>	SB 150	209 mm	138 mm
<input type="checkbox"/>	SB 200	259 mm	188 mm
<input type="checkbox"/>	SB 250	309 mm	238 mm
<input type="checkbox"/>	SB 300	359 mm	288 mm
<input type="checkbox"/>	SB 350	409 mm	338 mm
<input type="checkbox"/>	SB 400	458 mm	387 mm
<input type="checkbox"/>	SB 450	508 mm	437 mm
<input type="checkbox"/>	SB 500	558 mm	487 mm
<input type="checkbox"/>	SB 550	608 mm	537 mm

gewünschtes Zubehör:

- Hebetank Abmessungen: _____
- Kühlmittelpumpe ____ L/min bei ____ bar
- Niveauschalter
- Überlastschutz mechanisch elektrisch
- Laufkontrolle
- separater Kühlmittelbehälter
- Filteranlage
- Stütze im Steigbereich
- elektrische Steuerung
- verschleißfeste Auflagen
 Schienen Boden

Maßblatt Scharnierbandförderer

Teilung 63 mm



Aufgabelänge AL: _____ mm

Steigungswinkel SW: _____ mm

Grundlänge GL: _____ mm

Lackierung RAL: _____

Abwurfhöhe AH: _____ mm

Fördergeschwindigkeit _____ m/min⁻¹

Antrieb: Förderrichtung rechts

Förderrichtung links

Zur optimalen Auslegung ist es sinnvoll den nachfolgenden Fragebogen für Späneförderer auszufüllen!

Kreuzen Sie den gewünschten Typ an:

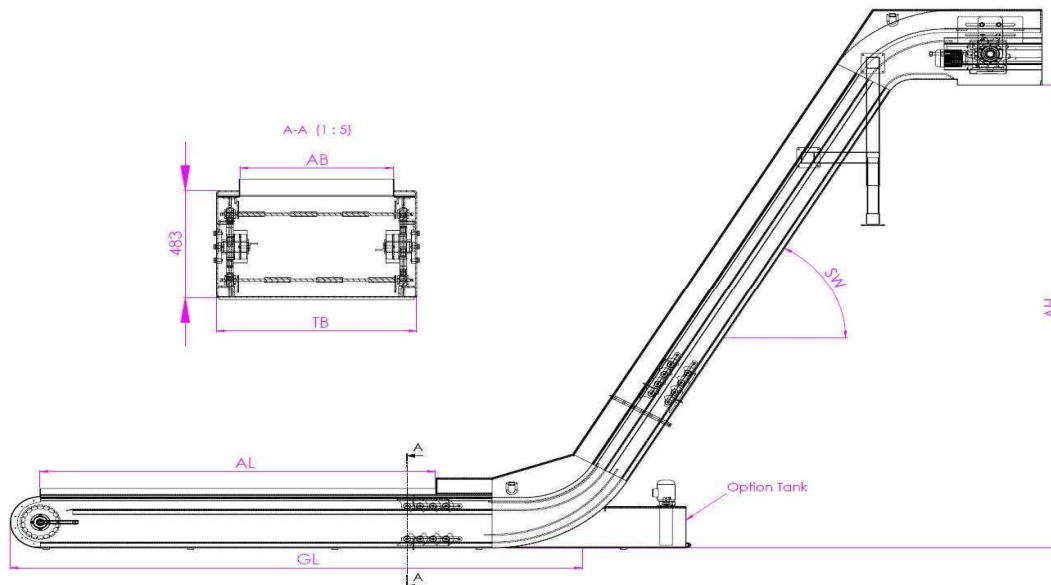
Typ	TB	AB
SB 200	281 mm	180 mm
SB 250	331 mm	230 mm
SB 300	381 mm	280 mm
SB 350	431 mm	330 mm
SB 400	483 mm	380 mm
SB 450	533 mm	430 mm
SB 500	583 mm	480 mm
SB 550	633 mm	530 mm
SB 600	685 mm	580 mm
SB 650	735 mm	630 mm
SB 700	785 mm	680 mm
SB 750	835 mm	730 mm
SB 800	885 mm	780 mm

gewünschtes Zubehör:

- Hebetank Abmessungen: _____
- Kühlmittelpumpe ___ L/min. bei _____ bar
- Niveauschalter
- Füllstandsanzeige
- Überlastschutz mechanisch elektrisch
- Laufkontrolle
- separater Kühlmittelbehälter
- Filteranlage
- Stütze im Steigbereich
- elektrische Steuerung
- verschleißfeste Auflagen
- Schienen Boden

Maßblatt Scharnierbandförderer

Teilung 100 mm



Aufgabelänge AL: _____ mm

Steigungswinkel SW: _____ mm

Grundlänge GL: _____ mm

Lackierung RAL: _____

Abwurfhöhe AH: _____ mm

Fördergeschwindigkeit _____ m/min¹

Antrieb: Förderrichtung rechts

Förderrichtung links

Zur optimalen Auslegung ist es sinnvoll den nachfolgenden Fragebogen für Späneförderer auszufüllen!

Kreuzen Sie den gewünschten Typ an:

Typ	TB	AB
SB 200	370 mm	190 mm
SB 250	420 mm	240 mm
SB 300	470 mm	290 mm
SB 350	520 mm	340 mm
SB 400	570 mm	390 mm
SB 450	620 mm	440 mm
SB 500	670 mm	490 mm
SB 550	720 mm	540 mm
SB 600	770 mm	590 mm
SB 650	820 mm	640 mm
SB 700	870 mm	690 mm
SB 750	920 mm	740 mm
SB 800	970 mm	790 mm

gewünschtes Zubehör:

- Hebetank Abmessungen: _____
- Kühlmittelpumpe ___L/min. bei _____ bar
- Niveauschalter
- Füllstandsanzeige
- Überlastschutz mechanisch elektrisch
- Laufkontrolle
- separater Kühlmittelbehälter
- Filteranlage
- Stütze im Steigbereich
- elektrische Steuerung
- verschleißfeste Auflagen
- Schienen Boden